


371025 (E7IREH4000)

 INFRAROT-TISCHHERD 800
 MM

371134 (E7IREH400N)

 INFRAROT-TISCHHERD 800
 MM 230 V

Kurzbeschreibung

Artikel Nr.

Infrarotherd, 4 Zonen (je 2,2 kW), Tischgerät
 mit 1,5 mm starker Deckplatte aus CrNiStahl 1.4301, Front-, Rücken- und
 Seitenverkleidungen aus CrNiStahl 1.4301 mit Scotch-Brite Schliff
 - 6 mm starke Glaskeramikplatte
 - Kochzonendurchmesser: 230 mm
 Tischgerät, Korpushöhe 250 mm

Hauptmerkmale

- 6 mm dickes Glaskeramik-Kochfeld mit 4 Infrarot-Heizzonen.
- Die runden, konzentrischen Heizzonen je 230 mm geben selbst an große Pfannen gleichmäßige Wärme ab.
- Kochplatte eingeschweißt zum Vermeiden von Infiltrierung des Unterbaus.
- Restwärmeanzeige.
- Warnleuchte zur Anzeige der Restwärme an der Platte.
- Geringe Wärmeabstrahlung an die Küche.
- Beheizung durch Ultra-Hochleistungs-Heizelemente.
- Das glatte Glaskeramik Kochfeld ist leicht zu reinigen und bietet ein Maximum an Hygiene.
- IPX4 Spritzwasserschutz.
- Geeignet für die Installation auf der Arbeitsplatte.

Konstruktion

- Außenverkleidung aus Edelstahl mit Scotch Brite Schliff.
- Einteilige tiefgezogene 1,5 mm dicke Deckplatte aus Edelstahl.
- Gerät mit rechtwinkligen Seitenkanten für bündige Verbindung der Gerät nebeneinander ohne Ritzen und Schmutzecken.

Nachhaltigkeit



- Energieregulierung für jede Zone.

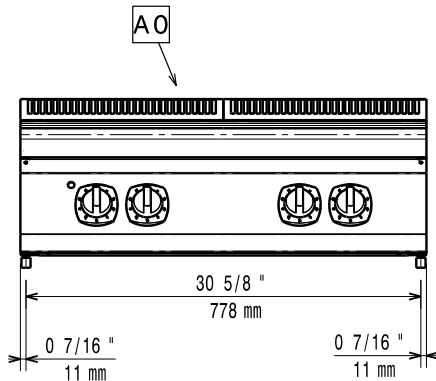
Optionales Zubehör

- Verbindungs-/Dichtungsmittel PNC 206086
- Träger für Brückeninstallation, 800 mm PNC 206137
- Träger für Brückeninstallation, 1000 mm PNC 206138
- Träger für Brückeninstallation, 1200 mm PNC 206139
- Träger für Brückeninstallation, 1400 mm PNC 206140
- Träger für Brückeninstallation, 1600 mm PNC 206141
- Verbreiterung für Wasserstandsäule für Serie 700 PNC 206291
- Rückseitiger Abgaskamin, 800 mm PNC 206304
- Seitlicher Handlauf rechts/ links Marine für XP700 PNC 206307
- RÜCKS. HANDLAUF 800 MM - MARINE PNC 206308

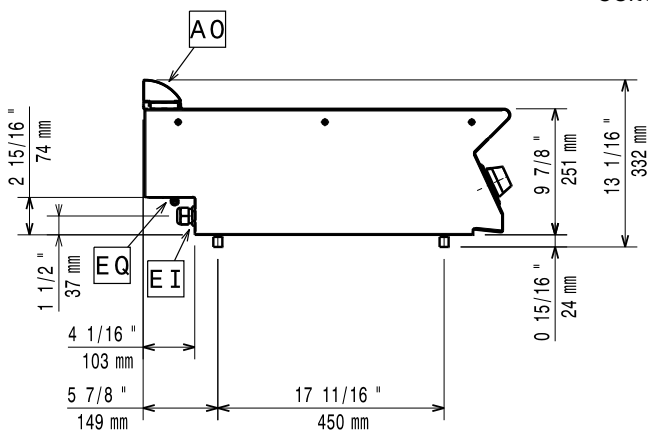
Genehmigung: _____

- Netzgitter für Abzugskanal, 400 mm PNC 206400
(700XP/900)
- Front-Handlauf, 600 mm PNC 216047
- Front-Handlauf, 1200 mm PNC 216049
- Front-Handlauf, 1600 mm PNC 216050
- Breiter Handlauf, Portionierbord,
800 mm PNC 216186
- 2 Seitenblenden für Tischgeräte PNC 216277

Front

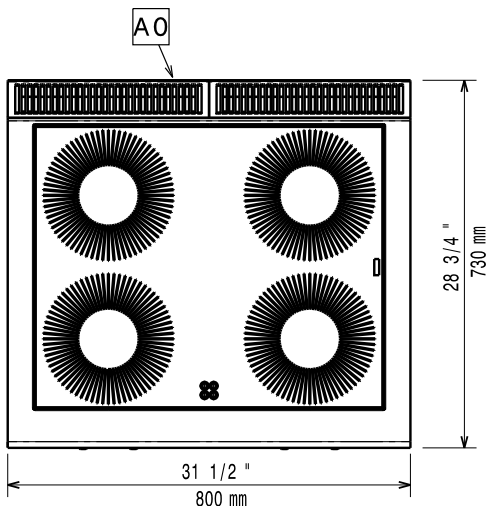


Seite



EI = Elektroanschluss
 EQ = Equipotentialschraube

oben



Elektrisch

Netzspannung:

371025 (E7IREH4000)

380-400 V/3N ph/50/60 Hz

371134 (E7IREH400N)

230 V/3 ph/50/60 Hz

Gesamt-Watt

8.8 kW

Schlüsselinformation

Bei Aufstellung des Geräts auf oder neben ein temperaturempfindliches Möbel o. ä. muss ein Sicherheitsabstand von ca. 150 mm eingehalten oder eine Isoliervorrichtung installiert werden.

Nettogewicht:

35 kg

Versandgewicht:

371025 (E7IREH4000)

42 kg

371134 (E7IREH400N)

41 kg

Versandhöhe:

371025 (E7IREH4000)

530 mm

371134 (E7IREH400N)

540 mm

Versandlänge:

371025 (E7IREH4000)

820 mm

371134 (E7IREH400N)

830 mm

Versandtiefe:

371025 (E7IREH4000)

860 mm

371134 (E7IREH400N)

850 mm

Versandvolumen:

371025 (E7IREH4000)

 0.37 m³
371134 (E7IREH400N)

 0.38 m³

Zertifizierungsgruppe

371025 (E7IREH4000)

N7CIE

371134 (E7IREH400N)

NIR78

Leistung vordere Platten

2.2 - 2.2 kW

Leistung hintere Platten

2.2 - 2.2 kW

Abmessungen vordere Platten

Ø 230 Ø 230

Abmessungen hintere Platten:

Ø 230 Ø 230